

Effect of Inlet Type and Position on the Performance of Pulse Jet Baghouse System

Mahmoud Mohammadyan¹ , Hadi Mahmoodi Sharafe^{2,*} , Amirhosein Matin³, Jamshid Yazdani Cherati⁴

¹ Professor, Department of Occupational Hygiene Engineering, Health Sciences Research Center, Faculty of Health, Mazandaran University of Medical Sciences, Sari, Iran

² MSc, Department of Occupational Hygiene Engineering, Faculty of Health, Mazandaran University of Medical Sciences, Sari, Iran

³ Lecturer, MSc., Department of Occupational Hygiene Engineering, Faculty of Health, Shahid Beheshti University of Medical Sciences, Tehran, Iran

⁴ Professor, Department of Biostatistics, Faculty of Health, Mazandaran University of Medical Sciences, Sari, Iran

* **Corresponding Author:** Hadi Mahmoodi Sharafe, Department of Occupational Hygiene Engineering, Faculty of Health, Mazandaran University of Medical Sciences, Sari, Iran. Email: ha.mahmoudi@mazums.ac.ir

Abstract

Received: 07/03/2020
Accepted: 11/06/2020

How to Cite this Article:

Mohammadyan M, Mahmoodi Sharafe H, Matin A, Yazdani Cherati J. Effect of Inlet Type and Position on the Performance of Pulse Jet Baghouse System. *J Occup Hyg Eng.* 2020; 7(2): 40-48. DOI: 10.52547/johe.7.2.40

Background and Objective: Pulse jet baghouse systems are of interest due to their high filtration velocity. They are used as inlets from the top and bottom. The purpose of this study was to compare the pressure drop and collection efficiency at different inlet positions in a baghouse.

Materials and Methods: In this experimental study, a pilot baghouse system was designed at 12ft/min permeability for MDF particles. For each inlet, after several filtration-cleaning periods, the pressure drop was measured by a manometer. Isokinetic sampling was carried out by Grimm monitor model 1.108 for the determination of the efficiency. To observe the behavior and Tyndall effect of the particles, a light and safety glass were used in one dimension of the baghouse.

Results: The mean of pressure drop during the filtration-cleaning was reported as 3 cmWG in the bottom inlet. In addition, the means of the top-expansion inlet and top-flanged inlet were observed to be 2.42 and 2.57 cmWG, respectively; however, the particles were settled on the bottom in the expansion. The efficiency means of the top-expansion and top-flanged inlets were 99.995% and 99.994%, respectively, which were significantly higher than that reported for the bottom inlet (99.974%). Nevertheless, after several filtration-cleaning periods, the efficiency values of the bottom, top-expansion, and flanged inlets were obtained as 99.99%, 99.97%, and 99.96%, respectively. There was no significant difference in the means of total efficiency among different inlets.

Conclusion: The collection efficiency values were similar for baghouse with the inlet from the top and bottom. The pressure drop for baghouses with top inlets was lower than that reported for the baghouses with bottom inlets. It is recommended to use top inlets in case of predominantly fine particles with low density or in the presence of a pre-separator, and bottom inlets are suggested in case of large particles. However, due to the slight difference of pressure drop and more functional limitation of the top inlet, the bottom inlet is preferred in practice.

Keywords: Efficiency; Filtration; Inlet Position; Pressure Drop; Pulse Jet

بررسی تأثیر نوع و موقعیت ورودی بر عملکرد فیلترخانه جت پالس

محمود محمدیان^۱ , هادی محمودی شرفه^۲ , امیر حسین متین^۳، جمشید یزدانی چراتی^۴

^۱ استاد، گروه مهندسی بهداشت حرفه‌ای، مرکز تحقیقات علوم بهداشتی، دانشکده بهداشت، دانشگاه علوم پزشکی مازندران، ساری، ایران
^۲ کارشناسی ارشد، گروه مهندسی بهداشت حرفه‌ای، دانشکده بهداشت، دانشگاه علوم پزشکی مازندران، ساری، ایران
^۳ مربی، گروه مهندسی بهداشت حرفه‌ای، دانشکده بهداشت، دانشگاه علوم پزشکی شهید بهشتی، تهران، ایران
^۴ استاد، گروه آمار زیستی، دانشکده بهداشت، دانشگاه علوم پزشکی مازندران، ساری، ایران

* نویسنده مسئول: هادی محمودی شرفه، گروه مهندسی بهداشت حرفه‌ای، دانشکده بهداشت، دانشگاه علوم پزشکی مازندران، ساری، ایران. ایمیل: ha.mahmoudi@mazums.ac.ir

چکیده

سابقه و هدف: فیلترخانه‌های جت پالس به دلیل سرعت فیلتراسیون زیاد مورد توجه هستند. این فیلترخانه‌ها به دو صورت ورودی از بالا و پایین استفاده می‌شوند. هدف این مطالعه مقایسه افت فشار و راندمان جمع‌آوری در موقعیت‌های مختلف ورودی فیلترخانه بود.

تاریخ دریافت مقاله: ۱۳۹۸/۱۲/۱۷

تاریخ پذیرش مقاله: ۱۳۹۹/۰۳/۲۲

تمامی حقوق نشر برای دانشگاه علوم پزشکی همدان محفوظ است.

مواد و روش‌ها: در این مطالعه تجربی یک فیلترخانه پایلوت در نفوذپذیری ۱۲ فوت بر دقیقه برای ذرات ام‌دی‌اف طراحی شد. در هر سه ورودی بعد از چند دوره فیلتراسیون-پاک‌سازی افت فشار با مانومتر اندازه‌گیری شد. نمونه‌برداری ایزوکنتیک ذرات نیز با دستگاه ۱/۱۰۸ Grimm برای تعیین راندمان انجام شد. برای مشاهده رفتار و پدیده تیندال ذرات از چراغ و شیشه ایمنی در یک بعد فیلترخانه استفاده شد.

یافته‌ها: میانگین افت فشار در زمان‌های فیلتراسیون-پاک‌سازی در ورودی پایین ۳ سانتی‌متر آب، در ورودی‌های بالا در حالت بازشدگی ۲/۴۲ سانتی‌متر آب و فلنجی ۲/۵۷ سانتی‌متر آب بود؛ اما ذرات در کف حالت بازشدگی نشست کرد. در ورودی بالا میانگین راندمان حالت بازشدگی ۹۹/۹۹۵ درصد و فلنجی ۹۹/۹۹۴ درصد بود و از ورودی پایین (۹۹/۹۷۴ درصد) بیشتر و معنی‌دار بود؛ اما بعد از چند دوره فیلتراسیون-پاک‌سازی دیگر راندمان ورودی پایین ۹۹/۹۹ درصد و ورودی با بازشدگی ۹۹/۹۷ درصد و فلنجی ۹۹/۹۶ درصد شد. در میانگین راندمان کل تفاوت معنی‌داری بین ورودی‌ها دیده نشد.

نتیجه‌گیری: راندمان جمع‌آوری فیلترخانه با ورودی از بالا و پایین یکسان است. افت فشار ورودی‌های بالا کمتر از ورودی پایین بود. اگر ذرات عمدتاً ریز با دانسیته کم یا در صورت وجود پیش‌تصفیه‌کن ورودی بالا، در صورت وجود ذرات درشت ورودی پایین توصیه می‌شود. باین‌حال با توجه به اختلاف ناچیز افت فشار و محدودیت عملکردی بیشتر در ورودی بالا، در عمل ورودی پایین ترجیح داده می‌شود.

واژگان کلیدی: افت فشار؛ جت پالس؛ راندمان؛ فیلتراسیون؛ موقعیت ورودی

مقدمه

به‌صورت مداوم کار می‌کنند، به بخش اضافی برای خارج کردن از سرویس و تمیزسازی آن بخش نیازی نیست. همچنین با توجه به زمان تمیزسازی کوتاه و عدم تشکیل کیک با ضخامت قابل توجه در افت فشار کمتری نسبت به دیگر روش‌های پاک‌سازی عمل می‌کنند [۳،۴]؛ بنابراین، گرایش به استفاده از آن‌ها بیشتر شده است.

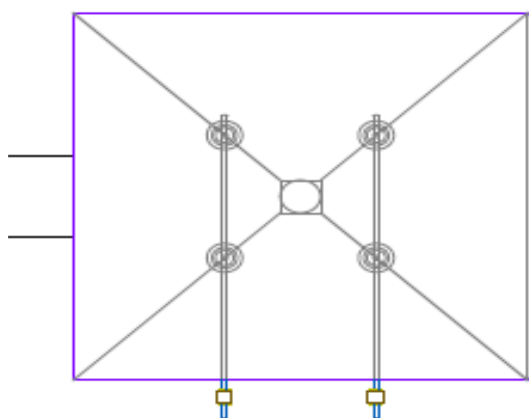
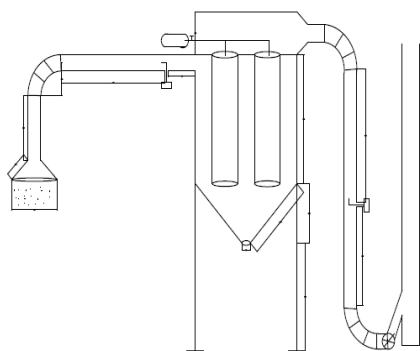
فیلترخانه‌ها دارای دو حالت ورودی در نزدیکی قسمت زیرین محفظه فیلتر و ورودی از بالا هستند. در بعضی از طرح‌ها از ورودی پایین استفاده می‌کنند. در این صورت با توجه به کاهش سرعت در محفظه، ذرات درشت می‌توانند مستقیماً درون کیف

فیلترخانه‌ها اغلب برای کنترل آلاینده‌های ذره‌ای و بازیافت مواد بارز در صنایع استفاده می‌شوند [۱] و اگر درست طراحی شوند، می‌توانند به‌صورت وزنی راندمان بالای ۹۹ درصد را برای مجموع اقطار ذرات داشته باشند [۲]. سیستم‌های جت پالس به دلیل اینکه در سرعت‌های فیلتراسیون سطحی بیشتر نسبت به فیلترخانه‌هایی که با دیگر روش‌های پاک‌سازی کار می‌کنند، به‌طور گسترده مورد استفاده قرار گرفته‌اند. از آنجاکه با افزایش سرعت فیلتراسیون سطحی، سطح مورد نیاز برای فیلتراسیون کاهش می‌یابد، هزینه اولیه تهیه فیلترها نیز به‌تبع آن کاهش خواهد یافت [۳]. از طرفی به دلیل اینکه سیستم‌های جت پالس

کرد. ممکن است با به کارگیری بافل یا ورودی مناسب تر نظیر بازشدگی مشکل حل شود. از طرفی راندمان و افت فشار در مرحله اولیه فیلتراسیون، طی عملیات و پس از تمیزسازی تغییر می کند [۱۰،۱۱]. لذا هدف از این مطالعه مقایسه افت فشار، رفتار ذرات حین جمع آوری و پاک سازی از روی فیلتر و راندمان جمع آوری طی عملیات فیلتراسیون-پاک سازی سیستم جت پالس در موقعیت های ورودی از پایین و ورودی از بالا بود که خود آن نیز دارای دو حالت ورودی فلنجی مستقیم و ورودی با گشادشدگی است.

مواد و روش ها

در این مطالعه تجربی یک سیستم جت پالس پایلوت مطابق شکل ۱ ساخته شد. این سیستم از چهار تیوب با قطر ۱۵ و طول ۷۰ سانتی متر تشکیل شده است که با قفس نگه داشته می شد. قسمت روبه روی بدنه به منظور دنبال کردن رفتار ذرات حین عملیات فیلتراسیون و پاک سازی از شیشه ایمنی ساخته شد. همچنین از یک چراغ قوه برای دنبال کردن پدیده تیندال استفاده شد. فیلتر پلی استر نوع Non-Woven با وزن پایه ۵۰۰ گرم بر مترمربع در نفوذپذیری ۱۲ فوت بر دقیقه برای ذرات چوب ام دی اف تهیه شده از هاپر فیلترخانه یک کارخانه تولید ام دی اف انتخاب شد [۴]. با توجه به دبی ۱۸۷ فوت مکعب بر دقیقه برای برآورد نیاز سیستم سطح فیلتر انتخاب شد. ذرات آلاینده که توسط کانال به بدنه فیلترخانه در حالت ورودی از پایین، ورودی



شکل ۱: نقشه پایلوت فیلترخانه با سیستم پالس جت

گردوغبار قرار بگیرند و روی فیلتر جمع آوری نشوند که موجب کاهش سائیدگی و کاهش مقاومت آن ها می شود، ولی جهت جریان گاز رو به بالاست [۵]. هرچند ممکن است در بارهای ورودی زیاد از یک پیش تصفیه کن نیز استفاده شود و ذرات درشت قبل از رسیدن به فیلترخانه جمع آوری شوند [۶،۷]. در این صورت ریزش مستقیم ذرات به قیف توجیه کمتری دارد، ولی استفاده از این مورد در صنایع مرسوم تر شده است. به طور کلی با توجه به اینکه کیسه ها کنار هم با فاصله مشخص قرار گرفته اند، موقع تمیز کردن با پالس ممکن است بخشی از ذراتی که از روی کیسه دفع می شوند، روی کیسه های مجاور نشست کنند یا با توجه به اینکه به صورت مداوم کار می کنند، ممکن است جریان رو به بالا باعث نشست مجدد بخشی از ذرات روی همان کیسه شود. این نشست مجدد باعث افزایش کیک غبار و در پی آن موجب بالا رفتن افت فشار می شود [۲،۵]. این کار ممکن است تا زمانی ادامه یابد که تشکیل کلوخه یا آگلومره شدن اتفاق بیفتد و توانایی سقوط از بین جریان رو به بالا وجود داشته باشد. در صورتی که این افت فشار پیش بینی نشده باشد، ممکن است موجب کاهش دبی و پایین آمدن کارایی سیستم تهویه در جمع آوری ذرات در ابتدای سیستم شود [۸،۹].

با توجه به اینکه هدف سیستم جت پالس، کار در افت فشار پایین است، لذا باید تا حد امکان از نشست مجدد غبار جلوگیری کرد. هرچند کیک غبار باعث افزایش راندمان می شود، نشست مجدد بعد از تمیزسازی با پالس صورت می گیرد و نقشی شبیه ذرات تازه رسیده را دارد و فقط موجب تشکیل سریع تر لایه می شود. در این سیستم ها با استفاده از فیلترهای نمدی و اخیراً فیلترهای نانو، مشکل راندمان حل شده است؛ بنابراین، باید برای کاهش افت فشار اندیشه کرد.

لیث و همکاران در بررسی عملکرد فیلترخانه جت پالس در دو حالت ورودی از بالا و پایین در سرعت های فیلتراسیون مختلف به این نتیجه رسیدند که فیلترخانه هایی با ورودی بالا و پایین در سرعت های فیلتراسیون پایین نتایج نزدیکی از نظر افت فشار دارند، اما با افزایش سرعت فیلتراسیون افت فشار فیلترخانه ها با ورودی پایین افزایش سریع تر و بیشتری نسبت به ورودی بالا داشته است. همچنین در بررسی میزان نفوذ در سرعت های فیلتراسیون پایین، میزان نفوذ در ورودی پایین به صورت کم و ملایم بیشتر از ورودی بالا بود. با افزایش سرعت فیلتراسیون میزان نفوذ در ورودی پایین با سرعت بیشتری نسبت به ورودی بالا افزایش یافت. آن ها نتیجه گرفتند موقعیت ورودی در افت فشار و نفوذ ذرات بسیار تأثیرگذار است و در سرعت های فیلتراسیون زیاد ورودی از بالا را بهتر از ورودی پایین اعلام کردند [۵]؛ اما در ورودی از بالا نیز ممکن است قسمت بالایی فیلتر بیشتر در برابر غبار قرار گیرد و قسمت انتهایی با توجه به زمان فیلتراسیون کوتاه، نسبت به بخش بالایی خود کمتر در جریان فیلتراسیون قرار گیرند. در این صورت باید برای رفع آن اقدام



شکل ۲: اشکال ورودی؛ A: ورودی از پایین، B: ورودی از بالا به صورت فلنجی، C: ورودی از بالا با بازشدگی

از یک کمپرسور برای ایجاد پالس هوای پرفشار با فشار ۶ اتمسفر استفاده شد. این هوای فشرده با شیرهای سلنویید هر ۵ دقیقه یک بار به مدت ۱ ثانیه توسط نازل با قطر ۱/۲ سانتی‌متر و ونتوری با قطر گلوبی ۹ سانتی‌متر و طول ۱۱ سانتی‌متر به منظور پاک‌سازی کیسه‌ها به صورت دوره‌ای با پالس به کار برده شد. افت فشار فیلترخانه با مانومتر آبی U شکل ثبت شد. این موارد بعد از چند دوره فیلتراسیون و پاک‌سازی دیگر در هر سه حالت ورودی، در زمان‌های فیلتراسیون، پاک‌سازی و بعد از پاک‌سازی ثبت شدند. سپس داده‌ها وارد نرم‌افزار SPSS نسخه ۲۰ شدند تا تحلیل شوند. برای مقایسه میانگین راندمان در سه گروه با توجه به غیرنرمال بودن داده‌ها، از آزمون کروسکال والیس استفاده شد و پس از معنی‌داری ($P < 0/05$) برای مقایسه‌های تعقیبی از آزمون من‌ویتنی با تصحیح بنفرونی ($P < 0/015$) استفاده شد.

یافته‌ها

افت فشار

افت فشار فیلترخانه (Δp) در حالت تمیز در سه حالت ورودی از پایین (A)، ورودی از بالا به صورت فلنجی (B) و ورودی از بالا با بازشدگی (C) در سرعت ۲۷۶۵ فوت بر دقیقه پایش شد. نتایج حاصل از آزمایش افت فشار فیلترخانه در حالت فیلتر تمیز و بدون وجود غبار نشان داد افت فشار در حالت فیلتر تمیز ۲/۱ سانتی‌متر آب است و در ورودی‌های مختلف تفاوتی با هم ندارند.

بعد از چند دوره فیلتراسیون پاک‌سازی، افت فشار در هر سه حالت ورودی در زمان‌های فیلتراسیون، زمان پاک‌سازی و بعد از پاک‌سازی اندازه‌گیری شد که نتایج آن به شرح جدول ۱ است.

جدول ۱: افت فشار (سانتی‌متر آب) در سه حالت ورودی در عملیات فیلتراسیون-پاک‌سازی

ورودی	ورودی	ورودی	
پایین	بالا-فلنجی	بالا	ورودی بالا-بازشدگی
۲/۷	۲/۴	۲/۲	زمان بعد از پاک‌سازی
۲/۹	۲/۶	۲/۶	زمان فیلتراسیون
۳/۷	۲/۸	۲/۷	زمان پاک‌سازی

از بالا با اتصال فلنجی و ورودی از بالا با بازشدگی بود، مطابق شکل ۲ وصل شد. قطر کانال با توجه به رابطه ۱، برابر ۳ اینچ محاسبه شد [۹].

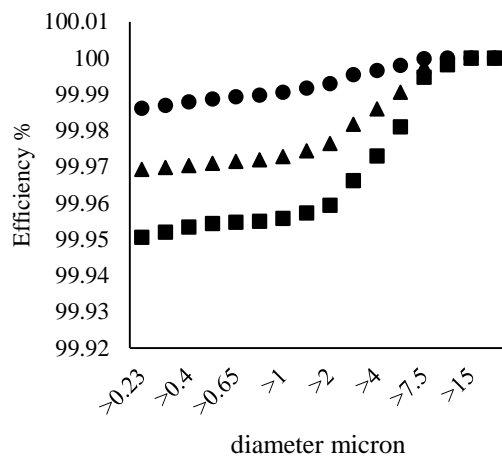
در این کانال طبق توصیه سازمان حفاظت از محیط‌زیست (EPA: Environmental Protection Agency) به فاصله ۸ برابر قطر کانال از آخرین نقطه آشفتگی جریان هوا و ۲ برابر قطر کانال بعد از آن، محلی برای نمونه‌برداری ایجاد شد [۱۲]. نمونه‌برداری ایزوکنتیک در آن مکان‌ها قبل و بعد از سیستم با دستگاه قرائت مستقیم ذرات (Grimm ۱/۱۰۸ ساخت شرکت GRIMM Aerosol Technik Ainring GmbH & Co. KG کشور آلمان) انجام گرفت. این دستگاه قادر به اندازه‌گیری غلظت عددی، جرمی و سایزبندی ذرات در ۱۶ قطر از ذرات در قطرهای بین ۰/۲۳ تا ۲۰ میکرون است که با نصب پروب نمونه‌برداری می‌توان از طریق منافذ ایجادشده روی کانال، اندازه‌گیری را انجام داد. اندازه‌گیری غلظت جرمی ذرات آلاینده بعد از گذشت چند دوره فیلتراسیون و پاک‌سازی از مراحل اولیه فیلتراسیون، در دو مرحله با فاصله زمانی که در هر مرحله ۶ بار قرائت می‌شد [۱۳]، به صورت ۳ بار تکرار برای هر ورودی فیلترخانه انجام شد. در هر آزمایش با قراردادن پروب نمونه‌برداری در موقعیت بعد از فیلترخانه که حاوی هوای تمیز و فیلترشده بود (فن خاموش بود و هوای حاوی آلاینده جریان نداشت)، از صحت عملکرد دستگاه و نبود آلاینده در پروب یا دستگاه نمونه‌برداری اطمینان حاصل می‌شد. قطر پروب نمونه‌برداری با توجه به سرعت هوا در کانال برای نمونه‌برداری ایزوکنتیک انتخاب شد. برای کاهش خطا از پروب مشابه با طول کم استفاده شد که در هر بار استفاده تمیز می‌شد. راندمان جزئی و کلی فیلترخانه با توجه به نتایج وزنی غلظت قبل و بعد سیستم با توجه به رابطه ۲ محاسبه شد.

$$d = 13/54 \sqrt{(aQ/V)} \quad \text{رابطه ۱}$$

$$\eta = \frac{C_{upstream} - C_{downstream}}{C_{upstream}} \quad \text{رابطه ۲}$$

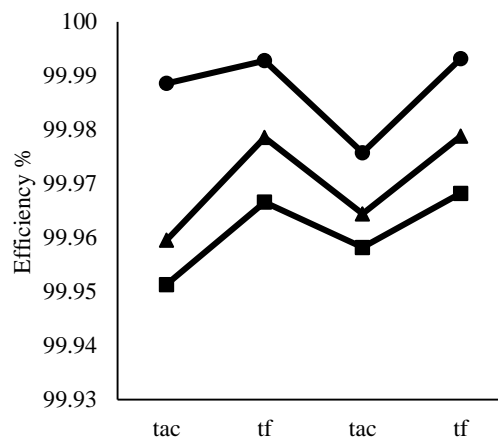
در رابطه ۱، d : قطر کانال، aQ : دبی واقعی هوا و V : سرعت در بدنه فیلترخانه است.

در رابطه ۲، η : راندمان، $C_{upstream}$: غلظت در بالادست و $C_{downstream}$: غلظت در پایین دست است.



● tf bottom ■ tf flanged ▲ tf expansion

شکل ۷: راندمان در قطرهای مختلف ذرات بعد از گذشت چند دوره فیلتراسیون دیگر



● E% bottom ■ E% flanged
▲ E% expansion

شکل ۸: میانگین راندمان فیلتراسیون بعد از چند دوره فیلتراسیون دیگر

بحث

میزان ۴ برابر بزرگ‌تر می‌شد [۵]. البته گفتنی است بر اساس پیشنهاد ارائه‌شده در نشریه ۰۰۶-۹۰-۳/۴۵۰ چاپ‌شده توسط سازمان حفاظت از محیط‌زیست، سرعت‌های مورد استفاده در سیستم‌های جت پالس کمتر از ۱۴ فوت بر دقیقه در نظر گرفته می‌شود [۱۴].

در مطالعه‌ای دیگر از لیث و همکاران چنین نتیجه‌گیری شد که افزایش ۲/۵ برابری سرعت فیلتراسیون موجب افزایش ۱۶ برابری نفوذ ناشی از نشست می‌شود و چنین نتیجه‌گیری کردند که سرعت فیلتراسیون بالا باید کنترل شود [۱۵]. همچنین در مطالعه Yoa و همکاران که به بررسی نوع ورودی و ولتاژ در سیستم الکتروسیکلون/فیلتر در مقیاس پایلوت و آزمایشگاهی در سرعت ورودی ۹-۲۱ متر بر ثانیه پرداختند، به این نتیجه رسیدند که در ولتاژ صفر در مقیاس آزمایشگاهی میزان کاهش افت فشار در ورودی از بالا نسبت به ورودی پایین بیشتر است. باین حال در مقیاس پایلوت نتایج مشابهی در میزان کاهش افت فشار برای هر دو ورودی دیده شد [۱۶]. افت فشار در زمان فیلتراسیون با توجه به انباشته‌شدن مداوم غبار روی کیسه، سیر افزایشی داشت. در زمان پاک‌سازی با توجه به اینکه مقداری هوا از طریق پالس داخل سیستم تزریق می‌شد، بیشترین مقدار را داشت و بعد از پاک‌سازی با توجه به زوده‌شدن غبار از روی کیسه‌ها کاهش یافت. این نتیجه با مطالعه Park و همکاران مطابقت داشت. مطالعه آن‌ها بر روی نفوذ طی عملیات فیلتراسیون و ارتباط بین گرفتگی و نفوذ ذرات به‌عنوان تابعی از افت فشار بود. در مطالعه آن‌ها در زمان فیلتراسیون به دلیل تشکیل کیک غبار و جمع‌آوری ذرات ریز، افت فشار افزایش و بعد از پاک‌سازی کاهش یافت [۱]. در مطالعه‌ای دیگر از Park و همکاران در تهیه و تعیین خصوصیات فیلتر متخلخل کامپوزیت توسط پوشش کف فوم

نتایج اندازه‌گیری در حالت فیلتر تمیز در فیلترخانه نشان داد موقعیت ورودی تأثیری در افت فشار ندارد و تفاوت در افت فشار تنها هنگام فرایند فیلتراسیون-پاک‌سازی ذرات اتفاق می‌افتد. افت فشار در حالت ورودی از پایین نسبت به ورودی‌های از بالا بیشتر بود؛ زیرا در حالت A ذراتی که بعد از پالس از روی کیسه جدا می‌شوند با توجه به اینکه جریان هوا رو به بالاست، بخشی از ذرات ریز دوباره روی همان کیسه‌ها نشست می‌کنند و این باعث افزایش لایه غبار و افزایش افت فشار می‌شود. در حالت ورودی از بالا علاوه بر جلوگیری از پراکنده‌شدن ذرات از هاپر حین ورود هوا، سرعت رو به پایین به نشست ذرات در هاپر نیز کمک می‌کند. همچنین احتمال نشست مجدد روی کیسه بعد از پالس در آن کمتر است.

این نتیجه با مطالعه لیث و همکاران همخوانی دارد. آن‌ها کیسه‌ها را در دو ورودی از بالا (به‌صورت فلنجی) و از پایین در برابر ذرات خاکستر بادی (Fly Ash) در سرعت‌های ۵۰، ۷۵، ۱۰۰ و ۱۲۵ میلی‌متر بر ثانیه (۹/۸، ۱۴/۷، ۱۹/۶، ۲۵/۶ فوت بر دقیقه) بررسی کردند و نتایج افت فشار در سرعت مورد بررسی (۱۲ فوت بر دقیقه) به نتایج آن‌ها نزدیک بود. تفاوت اندک موجود می‌تواند به دلیل نوع ذرات و شرایط فیلتراسیون باشد. نتایج مطالعه آن‌ها نشان داد در سرعت‌های پایین تفاوت افت فشار در ورودی‌ها چندان زیاد نیست، ولی در سرعت‌های بالا این تفاوت نمایان‌تر می‌شود. با افزایش سرعت فیلتراسیون میزان افزایش افت فشار در ورودی پایین سریع‌تر از ورودی بالا بود و آن را به نشست مجدد ذرات روی فیلتر بعد از پاک‌سازی به سبب جریان رو به بالا نسبت دادند. در مطالعه آن‌ها در سرعت فیلتراسیون ۱۲۵ میلی‌متر بر ثانیه (۲۵/۶ فوت بر دقیقه) در فیلترخانه با ورودی پایین، نسبت به ورودی بالا هواکش باید به

نشست می‌کنند و با وجود اینرسی [۴] با توجه به قرارنگرفتن کیسه‌ها در مقابل ورودی جریان هوا در حین ورود آلاینده‌ها، ذرات به‌طور مستقیم به کیسه‌ها برخورد نمی‌کنند. همچنین با توجه به اینکه همواره مقداری غبار در هاپر و کف دیواره جمع‌شدگی هاپر قرار دارد، داشتن فاصله بین ورودی با هاپر باعث پیشگیری از پراکنده‌شدن مجدد ذرات موجود در هاپر می‌شود.

سرعت جریان هوا در فضای خالی بین کیسه‌ها در بدنه فیلترخانه (سرعت can) نیز باید در حد قابل قبول پیشنهادشده معادل <300 فوت بر دقیقه حفظ شود [۱۸]. این سرعت در سیستم طراحی‌شده در این مطالعه ۱۴۱ فوت بر دقیقه بود. سرعت‌های بیشتر به ذرات اجازه نشست کمتری در هاپر می‌دهند [۲]. در مطالعه لیث و همکاران با توجه به اینکه افت فشار و راندمان جمع‌آوری در سرعت‌های مختلف تست شده بود، احتمالاً در سرعت‌های مورد تست بالا، سرعت can از ۳۰۰ فوت بر دقیقه فراتر رفته بود. اختلاف زیاد در افت فشار ورودی‌ها نیز ممکن است به همین دلیل باشد.

مقایسه راندمان جمع‌آوری در سه حالت ورودی نشان داد در زمان‌های فیلتراسیون مختلف و پس از پاک‌سازی در زمان نمونه‌برداری اول راندمان در حالت C کمی از حالت B بیشتر است، ولی این اختلاف از نظر آماری معنی‌دار نبود. همچنین راندمان جمع‌آوری حالت C و B بیشتر از حالت A بود و این اختلاف از نظر آماری تفاوت معنی‌داری داشت. در مقایسه تفاوت راندمان در حالت A و B با نتایج حاصل از مطالعه لیث و همکاران در سرعت فیلتراسیون مشابه همخوانی وجود دارد. با این تفاوت که این اختلاف در مطالعه لیث و همکاران حدود ۱ درصد برآورد شده بود؛ علت این تفاوت می‌تواند به دلیل تفاوت در طول کیسه‌ها و راندمان سیستم پاک‌سازی باشد. همچنین آن‌ها ادعا داشتند که در ورودی‌ها با افزایش سرعت فیلتراسیون، نفوذ افزایش می‌یابد. میزان نفوذ در ورودی پایین بیشتر از ورودی بالا بود، به‌طوری‌که در سرعت‌های پایین تفاوت میزان نفوذ بین ورودی بالا و پایین، کم و ملایم بود، ولی در سرعت ۱۲۵ میلی‌متر بر ثانیه این تفاوت حدود دو برابر بود [۵]. همان‌طور که در بخش افت فشار بحث شد، به‌ندرت فیلترخانه‌ها در این سرعت به کار گرفته می‌شوند.

در مطالعه Yoa و همکاران که به بررسی نوع ورودی و ولتاژ در سیستم الکتروسیکلون/فیلتر در مقیاس پایلوت و آزمایشگاهی پرداختند، به این نتیجه رسیدند که در سرعت ورودی ۲۱ متر بر ثانیه و در حالت بدون اعمال ولتاژ، راندمان جزئی جمع‌آوری ذرات با قطر حدود ۱ میکرون در فیلترخانه‌های با ورودی از بالا ۵ درصد بیشتر از ورودی از پایین بود [۱۶]. این مقدار بیشتر از نتایج مطالعه ما بود که به دلیل تفاوت در نوع سیستم جمع‌آوری ذرات است. در مرحله دوم بررسی راندمان در این مطالعه بعد از گذشت چند دوره فیلتراسیون و پاک‌سازی دیگر حالت A راندمان جمع‌آوری بیشتری را نسبت به حالت‌های B و C نشان داد که

تفلون صنعتی (PTFE: Polytetrafluoroethylene) نیز روند معمولی تغییرات افت فشار را به همین ترتیب نشان. البته با این تفاوت که زمان هر دوره فیلتراسیون در مطالعات Park و همکاران بیشتر از یک ساعت بود [۱۷].

از نتایج و مشاهدات انجام‌شده در مطالعه حاضر بر روی رفتار ذرات در فیلترخانه طراحی‌شده چنین استنتاج می‌شود که اگر ذرات مورد کنترل عمدتاً ریز باشند یا از پیش تصفیه‌کن قبل از بگ فیلتر استفاده شود، می‌توان ورودی از بالا را استفاده کرد؛ چراکه جریان رو به پایین در موقع پالس، ذرات جدانشده از روی فیلتر را به سمت هاپر هدایت و از نشست مجدد روی فیلتر جلوگیری می‌کند. در ورودی فلنجی با توجه به اینکه کیسه‌ها در مقابل کانال ورودی قرار می‌گیرند، قسمت بالایی آن‌ها ممکن است کمی بیشتر از بقیه جاها در معرض غبار باشد. بهتر است برای کاهش این اثر یا فاصله ورودی تا اولین ردیف کیسه‌ها بیشتر از حالت معمول باشد، یا در مقابل کانال ورودی کیسه قرار نگیرد. در فیلترخانه ما به دلیل کوچک‌بودن قطر کانال ورودی محل ورود هوا به فیلترخانه در موقعیت بین دو کیسه قرار گرفته بود؛ اما در فیلترخانه‌های صنعتی چون قطر کانال بزرگ‌تر است، ممکن است چند کیسه در مقابل کانال ورودی هوا قرار بگیرد و ذراتی که با سرعت از کانال خارج می‌شوند به دلیل اینرسی، برخورد بیشتری با کیسه‌ها خواهند داشت [۴].

در حالت C ذرات در کف بازشدگی نشست کردند؛ زیرا زیادبودن سطح بازشدگی در عرض باعث کاهش سرعت و زیادبودن طول قسمت بازشدگی آن به دلیل شیب ملایم (۴۵) باعث افزایش زمان ماند در این قسمت می‌شد و شرایط و فرصت را برای نشست ذرات فراهم می‌کرد. در صورتی‌که از ورودی با بازشدگی استفاده می‌شود، برای کاهش ته‌نشینی ذرات در کف بازشدگی این ورودی شاید بتوان با به‌کارگیری بازشدگی با شیب تند، یعنی در طول کوتاه و عرض بیشتر از آن باشد تا علاوه بر جلوگیری نشست ذرات در کف بازشدگی، هم توزیع هوای یکنواخت‌تری داشته باشد و هم از قرارگرفتن کیسه‌های مقابل ورودی در معرض غبار زیاد جلوگیری شود. البته این مورد برای جلوگیری از نشست ذرات در اثر کاهش سرعت جریان هوا در آن قسمت به بررسی بیشتری نیاز دارد. در صورت استفاده از ورودی پایین، زمان فیلتراسیون باید تا حدی ادامه یابد که لایه غبار به‌صورت توده قابل سقوط درآید تا ذرات توانایی رید شدن از بین جریان رو به بالا را نداشته باشند. در صورت کم‌بودن غلظت، زمان فیلتراسیون نسبت به ورودی‌های از بالا باید بیشتر باشد. البته در چنین حالتی افت فشار بیشتری در فیلترخانه وجود خواهد داشت. در صورتی‌که ذرات مورد کنترل درشت باشند یا سهم قابل توجهی از ذرات غیریکنواخت را ذرات درشت تشکیل دهند یا اگر از پیش تصفیه‌کن قبل از فیلترخانه استفاده نشود، از ورودی پایین به شرطی می‌توان استفاده کرد که موقعیت این ورودی پایین‌تر از انتهای کیسه باشد. در این حالت ذرات درشت مستقیماً در هاپر

فیلترخانه‌های با ورودی بالا و در صورت وجود ذرات درشت در هوا، ورودی پایین در موقعیتی با فاصله از انتهای کیسه و هاپر توصیه می‌شود. هر کدام از ورودی‌ها محدودیت عملکردی داشتند که نیاز به رعایت نکات مربوط به آن در طراحی دارد و با رعایت اصول آن می‌توان از آن‌ها استفاده کرد. باین‌حال محدودیت‌های عملکردی ورودی از بالا بیشتر از ورودی پایین بود و محدودیت ورودی پایین راحت‌تر حل می‌شود. هرچند در ورودی‌های مختلف تفاوت در افت فشار دیده شد، با توجه به اینکه این اختلاف چشمگیر نیست و با توجه به محدودیت‌های عملکردی بیشتر ورودی از بالا نسبت به ورودی از پایین، در عمل ورودی از پایین ترجیح داده می‌شود.

تشکر و قدردانی

بدین‌وسیله نویسندگان از معاونت تحقیقات و فناوری تقدیر و تشکر می‌کنند.

تضاد منافع

هیچ‌گونه تعارضی بین نویسندگان وجود ندارد.

ملاحظات اخلاقی

این طرح نمونه انسانی نداشته است، کلیه ملاحظات اخلاقی مربوطه رعایت شده و دارای کد اخلاق از کمیته ملی اخلاق در پژوهش‌های زیست پزشکی با کد IR.MAZUMS.REC. 1398.929 است. همچنین شخص آزمایش‌گر با رعایت اصول بهداشت و ایمنی مشغول انجام آزمایش بود.

سهم نویسندگان

محمود محمدیان: استاد راهنمای امور پایان‌نامه و مقاله
هادی محمودی شرفه: دانشجو و مسئول انجام امور پایان‌نامه
و مقاله
امیر حسین متین: استاد مشاور طرح
جمشید یزدانی چراتی: استاد مشاور آماری طرح

حمایت مالی

این طرح با کد ۲۸۰۶ با حمایت مالی دانشگاه علوم پزشکی مازندران معاونت تحقیقات و فناوری انجام شده است.

از نظر آماری نیز معنی‌دار بود. این نتیجه را می‌توان چنین توجیه کرد که بعد از پالس در حالت A مقداری از ذرات جدا شده روی کیسه مجاور جمع‌آوری می‌شوند یا به دلیل حرکت رو به بالای جریان هوا، دوباره روی همان کیسه جذب می‌شوند [۳، ۵]. در چنین حالتی غلظت ذرات بالا می‌رود و لایه غبار روی کیسه‌ها سریع‌تر تشکیل می‌شود و به تبع آن راندمان افزایش می‌یابد. این کار تا زمانی که لایه ضخیم و کلوخه شود ادامه می‌یابد و در این فاصله راندمان جمع‌آوری بالا می‌رود.

میانگین نتایج راندمان در هر دو زمان اندازه‌گیری و برآورد راندمان نشان داد اختلاف معناداری بین ورودی‌ها وجود ندارد. در طول عملیات فیلتراسیون-پاک‌سازی، راندمان در زمان فیلتراسیون به دلیل تشکیل غبار و کمک به جمع‌آوری ذرات خصوصاً ذرات ریز، افزایش و بعد از پاک‌سازی به دلیل زدوده‌شدن لایه غبار از روی فیلترها، کاهش یافت. سپس با تشکیل مجدد کیک گردوغبار، راندمان افزایش یافت و بهتر شد. این نتیجه با مطالعه Park و همکاران مطابقت دارد که به‌صورت تجربی ویژگی‌های فیلتراسیون و پاک‌سازی را در فیلتر خانه بررسی کردند [۱].

مطالعه حاضر نشان داد در تمام ورودی‌ها راندمان بیشتر از ۹۹/۹ درصد است. این نتیجه در مطالعات دیگر نیز دیده شد؛ مثلاً در مطالعه Yoa و همکاران نیز در تمام ورودی‌ها راندمان کلی بیشتر از ۹۹ درصد بود [۱۶]. همچنین در مطالعه Park و همکاران بعد از گذشت مراحل اولیه فیلتراسیون و چند دوره فیلتراسیون و پاک‌سازی، در سرعت فیلتراسیون ۳ متر بر دقیقه (۹/۸۴ فوت بر دقیقه) راندمان فیلترها بیشتر از ۹۹ درصد بود [۱].

نتیجه‌گیری

راندمان جمع‌آوری فیلترخانه‌هایی با هوای ورودی از پایین، از بالا به‌صورت فلنجی و از بالا با بازشدگی یکسان است. افت فشار در فیلترخانه‌های با ورودی از پایین نسبت به ورودی از بالا بیشتر است. در فیلترخانه‌های با ورودی از بالا، ورودی با بازشدگی نیاز به رعایت نکات طراحی برای جلوگیری از نشست ذرات در کف بازشدگی دارد. در فیلتر خانه‌های دارای ورودی فلنجی نیز باید اقداماتی برای قسمت بالایی کیسه‌هایی انجام داد که در برابر کانال ورودی آلاینده قرار می‌گیرند. در صورت وجود پیش‌تصفیه‌کن یا وجود ذرات ریز در هوا، استفاده از

REFERENCES

- Park BH, Kim SB, Jo YM, Lee MH. Filtration characteristics of fine particulate matters in a PTFE/glass composite bag filter. *Aerosol Air Qual Res.* 2012;12(5):1030-6. DOI: 10.4209/aaqr.2012.03.0071
- Billings CE, Dennis R, Silverman L. Performance of three types of fabric dust collectors. *Air Rep.* 1954;4(3):131-6. DOI: 10.1080/00966665.1954.10467655
- Leith D, First MW, Feldman H. Performance of a pulse-jet filter at high filtration velocity II. Filter cake redeposition. *J Air Pollut Control Assoc.* 1977;27(7):636-42. DOI: 10.1080/00022470.1977.10470465
- Wang LK, Pereira NC, Hung YT. Air pollution control engineering. Berlin, Germany: Springer; 2004.
- Leith D, Gibson DD, First MW. Performance of top and bottom inlet pulse-jet fabric filters. *J Air Pollut Control Assoc.* 1978;28(7):696-8. DOI: 10.1080/00022470.1978.10470650
- Babaei M, Gorbani Shahna F, Bahrami A. Comparative study of cost-benefit integrated system of water spary with industrial ventilation and bag filters in a minerals processing company. *J Occup Hyg Eng.* 2016;3(1):41-50. [Persian]
- Ray MB, Luning PE, Hoffmann AC, Plomp A, Beumer MI. Improving the removal efficiency of industrial-scale cyclones for particles smaller than five micrometre. *Int J Mineral Proc.*

- 1998;**53**(1-2):39-47. DOI: [10.1016/S0301-7516\(97\)00055-0](https://doi.org/10.1016/S0301-7516(97)00055-0)
8. Cooper CD, Alley FC. Air pollution control: a design approach. Illinois: Waveland Press; 2010.
 9. Cralley LJ. Industrial Ventilation. A manual of recommended practice. Washington, D.C: American Public Health Association; 1955.
 10. Umhauer H, Berbner S, Hemmer G. Optical In situ size and concentration measurement of particles dispersed in gases at temperatures up to 1000 C. *Part Part Syst Characteriz.* 2000;**17**(1):3-15. DOI: [10.1002/\(SICI\)1521-4117\(200003\)17:1<03::AID-PPSC3>3.0.CO;2-N](https://doi.org/10.1002/(SICI)1521-4117(200003)17:1<03::AID-PPSC3>3.0.CO;2-N)
 11. Sievert J. Physikalische Vorgänge bei der Regenerierung des Filtermediums in Schlauchfiltern mit Druckstoßabreinigung. Düsseldorf, Germany: VDI-Verlag; 1988.
 12. Papar R, Wright A, Cox D. National emission standards for hazardous air pollutants for major sources: industrial, commercial, and institutional boilers guidance for calculating emission. Oak Ridge, Tennessee: Oak Ridge National Laboratory; 2012.
 13. Standard A. Standard 52.2-2007–method of testing general ventilation air-cleaning devices for removal efficiency by particle size (ANSI/ASHRAE Approved). *Am Soc Heat Refrig Air-Cond Eng.* 2007;**52**(2):8-10.
 14. Us EP. OAQPS control cost manual, EPA 450/3-90-006 (NTIS PB 90-169954). Washington D.C: US Environmental Protection Agency; 1990.
 15. Leith D, First MW. Performance of a pulse-jet filter at high filtration velocity III. penetration by fault processes. *J Air Pollut Control Assoc.* 1977;**27**(8):754-8. DOI: [0.1080/00022470.1977.10470486](https://doi.org/0.1080/00022470.1977.10470486)
 16. Yoa SJ, Cho YS, Choi YS, Baek JH. Characteristics of electrostatic cyclone/bag filter with inlet types (lab and pilot scale). *Korean J Chem Eng.* 2001;**18**(4):539-46. DOI: [10.1007/BF02698303](https://doi.org/10.1007/BF02698303)
 17. Park BH, Lee MH, Kim SB, Kim GS, Jo YM. Preparation and characterization of porous composite filter medium by polytetrafluoroethylene foam coating. *J Air Waste Manag Assoc.* 2010;**60**(2):137-41. PMID: [20222525](https://pubmed.ncbi.nlm.nih.gov/20222525/) DOI: [10.3155/1047-3289.60.2.137](https://doi.org/10.3155/1047-3289.60.2.137)
 18. Schonbach BH. Give your plant a dust control tune-up. *Power.* 2003;**147**(8):53.