

Development of Smart Software for the Selection and Design of Local Ventilation Systems based on the Visual Basic Programming Language

Shahab Mohebi^{1,*} , Rasoul Yarahmadi² , Hossein Ebrahimi³

¹ MSc Student, Department of Occupational Health Engineering, Faculty of Public Health, Iran University of Medical Sciences, Tehran, Iran

² Professor, Department of Occupational Health Engineering, Faculty of Public Health, Iran University of Medical Sciences, Tehran, Iran

³ Assistant Professor, Department of Occupational Health Engineering, Faculty of Public Health, Iran University of Medical Sciences, Tehran, Iran

* **Corresponding Author:** Shahab Mohebi, Department of Occupational Health Engineering, Faculty of Public Health, Iran University of Medical Sciences, Tehran, Iran. Email: shahabmt@yahoo.com

Abstract

Received: 07/09/2021

Accepted: 20/09/2021

How to Cite this Article:

Mohebi Sh, Yarahmadi R, Ebrahimi H. Development of Smart Software for the Selection and Design of Local Ventilation Systems based on the Visual Basic Programming Language. *J Occup Hyg Eng.* 2022; 8(4): 40-48. DOI: 10.52547/johe.8.4.40

Background and Objective: Air pollution in industrial work environments has adverse effects on worker health. Among these effects, one can refer to chronic obstructive pulmonary disease and asthma, which impose direct and indirect costs on society. Local exhaust ventilation is considered an appropriate approach to remove pollutants released in indoor work environments. This study aimed to develop a smart application for designing and selecting local exhaust ventilation systems.

Materials and Methods: This study was designed and performed at two stages. At the first stage, a smart application that could select and design the best local exhaust ventilation system was developed using Visual Basic 6.0. Subsequently, for the validation of this application, the results obtained by the application were compared with the benchmarks. Statistical analysis was performed in SPSS software (version 22), and the Bland-Altman plot was utilized to examine the consistency among the results.

Results: Among the parameters, the maximum difference was related to the static pressure drop of the channel with a 5% difference, and the lowest difference was related to the size of the calculated diameters, in which no difference was observed. Bland-Altman plot showed that the standard deviation of the results of the designed software in the calculations of 28 branches of the ventilation systems designed for static pressure, velocity pressure, and total pressure was in the range of $\pm 2SD$.

Conclusion: Since the software presented in this study has an error of less than 5%, it can be used as a suitable and reliable tool for designing local suction ventilation systems.

Keywords: Local Ventilation Systems; Pressure Drop; Smart Design; Workplace Pollutants

توسعه نرم‌افزاری هوشمند برای انتخاب و طراحی سیستم‌های تهویه موضعی مبتنی بر زبان برنامه‌نویسی ویژوال بیسیک

شهاب محبی^{۱*}، رسول یاراحمدی^۲، حسین ابراهیمی^۳

^۱ دانشجوی کارشناسی ارشد، گروه مهندسی بهداشت حرفه‌ای، دانشکده بهداشت، دانشگاه علوم پزشکی ایران، تهران، ایران
^۲ استاد، گروه مهندسی بهداشت حرفه‌ای، دانشکده بهداشت، دانشگاه علوم پزشکی ایران، تهران، ایران
^۳ استادیار، گروه مهندسی بهداشت حرفه‌ای، دانشکده بهداشت، دانشگاه علوم پزشکی ایران، تهران، ایران

نویسنده مسئول: شهاب محبی، گروه مهندسی بهداشت حرفه‌ای، دانشکده بهداشت، دانشگاه علوم پزشکی ایران، تهران، ایران. ایمیل: shahabmt@yahoo.com

چکیده

سابقه و هدف: هوای آلوده موجود در محیط‌های صنعتی اثرات مخربی را روی شاغلان این صنایع می‌گذارد. از جمله این اثرات آسم شغلی و بیماری‌های مزمن انسدادی ریوی است که هزینه‌های مستقیم و غیرمستقیم زیادی به جامعه وارد می‌کند. سیستم‌های تهویه موضعی راهکاری مناسب برای حذف آلودگی‌های تولیدشده در محیط‌های کاری است. هدف مطالعه حاضر ارائه نرم‌افزاری هوشمند برای انتخاب و طراحی سیستم‌های تهویه موضعی است.

تاریخ دریافت مقاله: ۱۴۰۰/۰۶/۱۶

تاریخ پذیرش مقاله: ۱۴۰۰/۰۶/۲۹

تمامی حقوق نشر برای دانشگاه علوم پزشکی همدان محفوظ است.

مواد و روش‌ها: پژوهش حاضر در دو مرحله طراحی و اجرا شد. در مرحله اول یک نرم‌افزار هوشمند که توانایی انتخاب و طراحی مناسب‌ترین سیستم تهویه موضعی برای فرایند تولید آلاینده را داشته باشد، با استفاده از زبان برنامه‌نویسی ویژوال بیسیک ۶ تهیه شد. در گام دوم به منظور اعتبار سنجی کارایی نرم‌افزار، نتایج به‌دست‌آمده از برنامه با مثال‌های موجود در مراجع مقایسه شد. به منظور تحلیل آماری از نرم‌افزار SPSS نسخه ۲۲ و برای بررسی میزان توافق بین نتایج از نمودار بلند-آلتمن استفاده شد.

یافته‌ها: در بین متغیرها، بیشترین اختلاف مربوط به افت فشار استاتیک کانال با ۵ درصد اختلاف و کمترین اختلاف مربوط به اندازه قطرهای محاسبه‌شده بود که در این مورد اختلافی مشاهده نشد. نتایج نمودار بلند-آلتمن نشان داد انحراف معیار نتایج نرم‌افزار طراحی‌شده در این پژوهش در محاسبات ۲۸ شاخه از سیستم‌های تهویه طراحی‌شده برای فشار استاتیک، فشار سرعت و فشار کل در محدوده $\pm 2SD$ است.

نتیجه‌گیری: با توجه به اینکه نرم‌افزار ارائه‌شده در این پژوهش خطای کمتر از ۵ درصد دارد، می‌توان از آن به‌عنوان ابزاری مناسب و قابل اعتماد برای طراحی سیستم‌های تهویه موضعی بهره گرفت.

واژگان کلیدی: آلاینده‌های محیط کار؛ افت فشار؛ سیستم‌های تهویه موضعی؛ طراحی هوشمند

مقدمه

صنعت به‌عنوان تنها راه توسعه، همواره مشکلاتی مانند انتشار آلاینده را به همراه داشته است. اثرات این آلودگی هزینه‌های مستقیم و غیرمستقیم زیادی بر انسان‌ها، محیط‌زیست، تجهیزات و ساختمان‌ها تحمیل کرده است [۱]. در یک تعریف تخصصی آلودگی هوا بیانگر زمانی است که عوامل آلاینده مانند گردوغبار، فیوم، گاز، مسیت، بو، دود و بخار در کمیت و کیفیت خاصی و در برهه زمانی مخصوصی قرار گیرند که سبب آسیب به انسان، واحد صنعتی و ابزار وابسته به آن می‌شود. علاوه بر اینکه آلودگی هوا سالانه باعث مرگ میلیون‌ها انسان می‌شود، هزینه‌های ناشی از تشخیص، درمان و توان‌بخشی بیماران مبتلا به بیماری‌های تنفسی که در مواجهه با هوای آلوده بوده‌اند، قسمت کلانی از

بودجه کشورها را به خود تخصیص می‌دهد [۲]. یکی از راه‌های کنترل آلودگی هوا در صنعت، استفاده از سیستم‌های تهویه موضعی مکنده (Local Exhaust Ventilation: LEV) است که از پنج بخش تشکیل شده است؛ یک هود گیرنده که با مکش ایجادشده به‌وسیله هواکش، هوای آلوده را می‌گیرد و از طریق یک کانال آن را هدایت می‌کند تا به دستگاه تصفیه‌کننده برسد و هوای آلوده را پالایش کند. تمام نیروی محرکه این سیستم که هوا را به حرکت در می‌آورد، با یک هواکش فراهم می‌شود که بعد از دستگاه پالایشگر قرار می‌گیرد و در انتها، سیستم به یک دودکش ختم می‌شود [۲]. استفاده کارآمد از سیستم‌های LEV تنها در سایه طراحی

برخلاف برنامه‌هایی مانند برنامه ارائه‌شده در مطالعه جعفری و همکاران [۴] و مهابادی و همکاران [۶] که صفحه ورود اطلاعات یک یا دو صفحه است، صفحات زیادی دارد که تعداد آن در هر فرایند متفاوت است. پس از اینکه کاربر اطلاعات اولیه را که شامل دمای خشک و تر و ارتفاع از سطح دریا است، وارد نرم‌افزار کرد و فاکتور دانسیته محاسبه شد، به صفحه بعد راهنمایی می‌شود. در این صفحه که در شکل ۱ نشان داده شده است، مجدداً سؤالاتی مانند وضعیت شاخه نسبت به هواکش، نوع آلاینده و وضعیت موازی بودن یا سری بودن شاخه با شاخه قبل پرسیده می‌شود. در مرحله بعد که جزء امکانات هوشمند این نرم‌افزار است و در برنامه‌های پیشین وجود ندارد، از کاربر درخواست می‌شود صنعتی را انتخاب کند که قرار است برای آن سیستم LEV طراحی شود. شکل ۲ نشان‌دهنده این مرحله از طراحی است.

سپس کاربر به صفحه مربوط به آن صنعت منتقل خواهد شد. تمامی فرایندهای ممکن در آن صنعت در این صفحه لیست شده است تا باعث افزایش دقت کاربر و فرایند طراحی شود. بعد از وارد کردن اطلاعات مربوط به آن فرایند خاص، الزامات طراحی هود محاسبه و ارائه می‌شود. شکل ۳ صفحه مربوط به محاسبات طراحی هود را برای یک هوپر دستی در صنعت انتقال مواد نشان می‌دهد.

در مرحله بعد، کاربر مجدد به صفحه اصلی هدایت می‌شود تا سایر مراحل مربوط به محاسبات سیستم تهویه را انجام دهد. این مرحله در شکل ۴ نشان داده شده است. روند انجام محاسبات به گونه‌ای است که مراحل به ترتیب به دنبال هم ظاهر و فعال می‌شوند و کاربر در هر مقطع به دلیل تغییر رنگ‌ها و ظاهر شدن قسمت‌های مختلف، متوجه می‌شود که باید چه اطلاعاتی را وارد کند.

در صورتی که کاربر بخواهد از یک دستگاه پالایشگر هوا در مسیر سیستم تهویه استفاده کند، نرم‌افزار او را به صفحه‌ای هدایت می‌کند که در شکل ۵ نشان داده شده است. در این قسمت نرم‌افزار به صورت هوشمند و با توجه به

بهینه و بهره‌گیری از کنترل‌های مهندسی و روش کار مناسب محقق خواهد شد. از آنجا که طراحی این سامانه‌ها به صورت دستی پیچیده و وقت‌گیر است و هرگونه خطا در طراحی هزینه زیادی را بر سیستم تحمیل می‌کند، ضرورت استفاده از ابزاری مشخص می‌شود که انجام محاسبات را تسریع و صحت و دقت محاسبات را تضمین کند [۴].

استفاده از برنامه‌ها و نرم‌افزارها برای شناسایی، کنترل و مدیریت منابع آلودگی‌های هوا در صنعت بسیار کارآمد است. به کمک این برنامه‌ها می‌توان از اتلاف سرمایه جلوگیری کرد [۵]. در مطالعه اصلیمان و همکاران که با هدف ارائه و اعتبارسنجی یک نرم‌افزار طراحی سیستم‌های تهویه انجام شد، آن‌ها با مقایسه نتایج به دست آمده از طریق نرم‌افزار و روش دستی به این نتیجه رسیدند که استفاده از نرم‌افزار در طراحی سیستم‌های تهویه علاوه بر اینکه دقت قابل قبولی دارد، فرایند طراحی را نیز تسریع می‌کند [۶].

با توجه به اهمیت موضوع، این پژوهش با هدف ارائه یک نرم‌افزار هوشمند بر پایه سیستم عامل ویندوز و در محیط برنامه ویژوال بیسیک ۶ انجام شد. یکی از اهدافی که در این پژوهش دنبال شد و آن را از پژوهش‌های پیشین متمایز می‌سازد، بحث هوشمند شدن نرم‌افزار و ایجاد گرافیک و معماری جدید در آن است. این برنامه دربرگیرنده الزامات طراحی ۱۴۰ استاندارد و ۲۴ گروه صنعتی مختلف است. مورد بعدی تعیین قطر کانال، جنس کانال و برقراری تعادل بین شاخه‌های موازی به صورت هوشمند است. همچنین این نرم‌افزار یک ماتریکس امکان‌پذیری-مطلوبیت متناسب با هر فرایند صنعتی را ارائه می‌کند تا کاربر به راحتی بر اساس هزینه و راندمان، دستگاه پالایشگر را انتخاب کند.

روش کار

در این پژوهش عملی، ابتدا قوانین و رابطه‌های موجود در علم تهویه صنعتی به الگوریتم تبدیل شد. سپس آن‌ها در محیط برنامه ویژوال بیسیک ۶ کدنویسی شدند. این برنامه

شکل ۲: انتخاب صنعت مدنظر

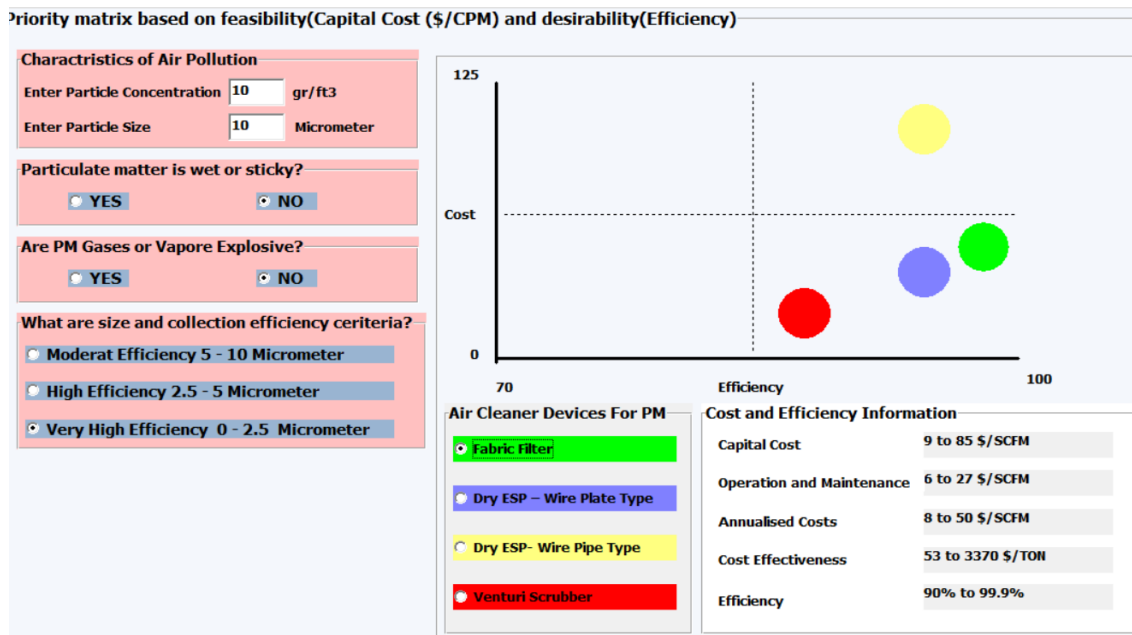
شکل ۱: وارد کردن اطلاعات مربوط به شاخه‌های مختلف

شکل ۳: صفحه مربوط به محاسبات طراحی هود برای یک هوپر

به منظور اعتبارسنجی برنامه دو خط مشی دنبال شد. ابتدا با روش تست جعبه سفید پس از تکمیل شدن هر قسمت از برنامه درستی و صحت کدها و روالها بررسی شد. نحوه اعتبارسنجی به روش تست جعبه سفید در شکل ۳ در قسمت‌های محاسبات افت

مراحل طی شده فهرستی از پلایشگرهای قابل استفاده را به کاربر ارائه می‌دهد که با توجه به عواملی مانند هزینه خرید و نصب، هزینه‌های سالانه، کارایی و میزان اثربخشی تهیه شده است.

شکل ۴: صفحه اصلی برنامه



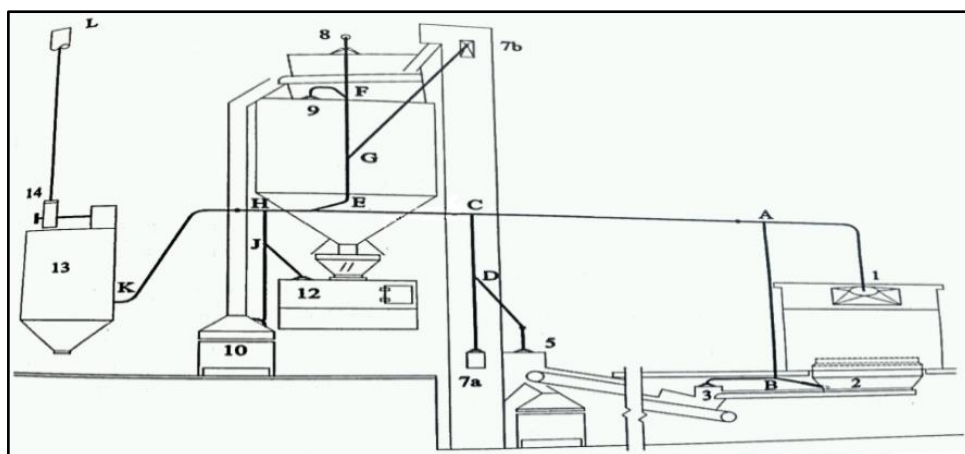
شکل ۵: ماتریکس امکان پذیری-مطلوبیت بر اساس راندمان و هزینه (دلار آمریکا در سال ۲۰۰۰)

اعتبار نتایج به دست آمده از نرم افزار در نظر گرفته شد. این سیستم ۲۱ شاخه ای مربوط به مسئله ای از کتاب تهویه صنعتی سازمان ACGIH (ویرایش ۲۹، سال ۲۰۱۷) است [۷] که در صفحات ۲۹۵ تا ۲۹۹ بخش نهم این کتاب ارائه شده است و با فرض شرایط استاندارد (دمای ۷۰ درجه فارنهایت، ارتفاع در سطح دریا و هوای بدون رطوبت) بررسی شده است. بعضی از شاخه ها که نیاز دارند به تعادل برسند یا اصلاح قطر یا تغییر نوع زانویی در آن ها انجام شد، به این شاخه اضافه شد. در نهایت نتایج ۲۸ شاخه برای موارد افت فشار استاتیک کانال، فشار استاتیک، فشار سرعت، فشار کل و قطر کانال با مقادیر مرجع مقایسه و تحلیل آماری شد. شاخه هایی که متغیرهای آن ها بیشترین یا کمترین اختلاف را بین نتایج به دست آمده از نرم افزار و مقدار مرجع داشتند، در جدول ۱ نشان داده شده است.

کانال عدد ۰/۸۷، افت زانویی عدد ۰/۲۱ و در قسمت افت ورودی انشعاب عدد ۰/۲۴ مشاهده می شود که افت ها را خارج از نتایج کلی نشان می دهد و هم زمان دسترسی به کدها وجود دارد و در صورت نیاز می توان آن ها را اصلاح کرد. در مرحله دوم اعتبارسنجی با روش تست جعبه سیاه، نتایج کارکرد برنامه به صورت یکپارچه و بدون دسترسی به کدها با یک معیار مقایسه و مطالعه شد. برای اعتبارسنجی نهایی برنامه، نتایج کلی برنامه با داده های مندرج در مثال کتاب تهویه صنعتی ACGIH مقایسه شد. سپس اختلاف بین نتایج برای فشارهای سه گانه و قطر نشان داده و نمودارهای بلند آلتمن برای آن ها رسم شد.

نتایج

یک سیستم تهویه موضعی مکنده که طراحی آن در شکل ۶ نشان داده شده است، به عنوان معیار و مرجع برای بررسی



شکل ۶: شکل شماتیک سیستم تهویه برای مسئله کتاب ACGIH

جدول ۱: مقایسه نتایج به دست آمده از نرم افزار و مقادیر مشابه موجود در مرجع

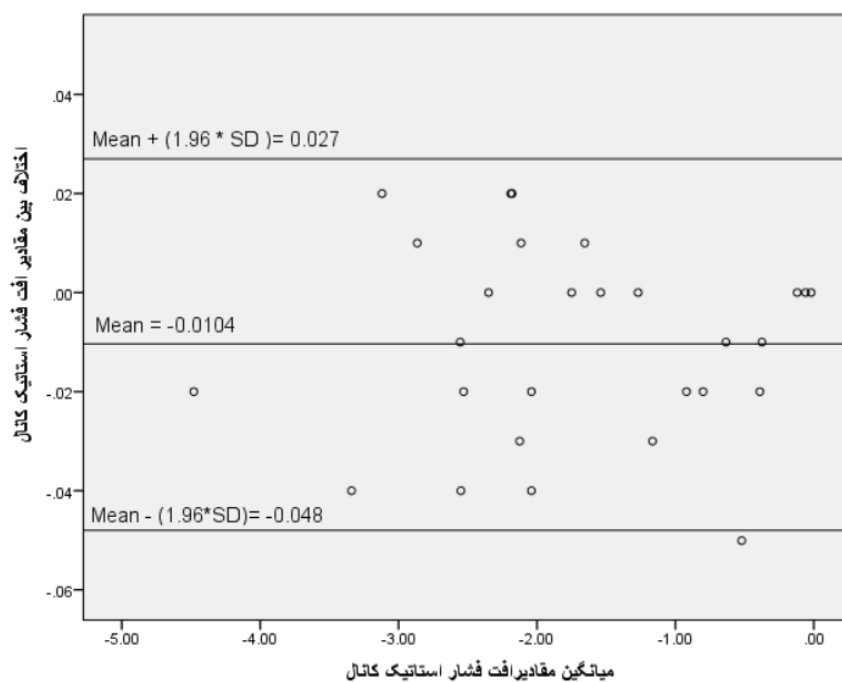
ردیف	نام شاخه	افت فشار استاتیک کانال (اینچ آب)			فشار استاتیک (اینچ آب)			بشار سرعت (اینچ آب)			فشار کل (اینچ آب)	
		مقدار مرجع	نتیجه برنامه	اختلاف (درصد)	مقدار مرجع	نتیجه برنامه	اختلاف (درصد)	مقدار مرجع	نتیجه برنامه	اختلاف (درصد)	مقدار مرجع	نتیجه برنامه
۱	A-C	-۰/۴	-۰/۳۸	۵	-۴/۶۹	-۴/۶۵	۰/۸	۱/۳۳	۱/۳۳	۰/۰	-۳/۳۲	۱/۱۹
۲	1-A(2)	-۳/۶۱	-۳/۵۸	۰/۸	-۳/۶۱	-۳/۵۸	۰/۸	۱/۸۵	۱/۸۴	-۰/۵	-۱/۷۴	۱/۱۳
۴	5-D	-۱/۵۴	-۱/۵۴	۰/۰	-۱/۵۴	-۱/۵۴	۰/۰	۰/۸	۰/۷۹	-۱/۲۵	-۰/۷۵	۱/۳
۵	D-C(1)	-۲/۰۲	-۲/۰۶	۱/۹۸	-۴/۲۴	-۴/۲۰	۰/۹	۱/۴۸	۱/۴۷	-۱/۳	-۲/۷۳	۱/۰۰
۶	G-E	-۰/۳۸	-۰/۳۷	۲/۶۸	-۳/۴۹	-۳/۴۶	۰/۸۵	۰/۸۵	۰/۸۴	-۱/۱۷	-۲/۶۲	۰/۷
۹	K-14	-۰/۶۴	-۰/۶۳	۱/۵۶	-۹/۸۵	-۹/۷۴	۱/۱۱	۱/۵۰	۱/۵۰	۰/۰	-۸/۳۵	۱/۳۱

مربوط به شاخه K-14 با ۱/۱۱ درصد اختلاف بود. در مقایسه بین فشار کل‌های محاسبه شده با نرم افزار و مرجع، بیشترین اختلاف مربوط به شاخه K-14 با ۱/۳۱ درصد اختلاف بود. تحلیل‌های آماری و نمودار بلند-آلتمن برای بررسی میزان توافق فشار کل اندازه‌گیری شده با نرم افزار و مرجع نشان داد در محدوده سطح اطمینان ۹۵ درصد تمامی موارد به جز شاخه اشاره شده در محدوده $\bar{X} \pm (1.96 \times SD)$ قرار دارند.

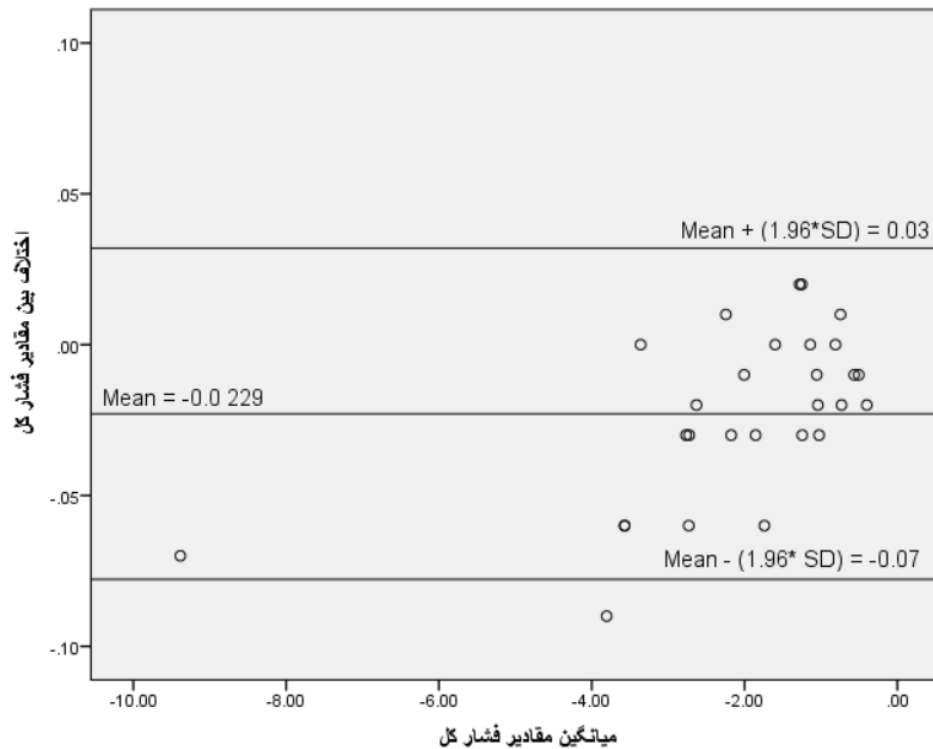
مقایسه بین فشار سرعت‌های محاسبه شده با نرم افزار و مرجع نشان داد بیشترین اختلاف مربوط به شاخه 5-D با ۱/۲۵ درصد اختلاف بود و سایر فشار سرعت‌ها در محدوده بین صفر تا ۱/۲۵ درصد اختلاف داشتند. همچنین در مقایسه قطرهای محاسبه شده با نرم افزار و مرجع مشخص شد اندازه تمامی قطرها برابر است و اختلافی با یکدیگر ندارند. تحلیل‌های آماری

نتایج نشان داد بیشترین اختلاف در محاسبه افت فشار استاتیک با نرم افزار در مقایسه با مقادیر ثبت شده در مرجع مدنظر مربوط به شاخه A-C با ۵ درصد اختلاف است. کمترین نیز مربوط به شاخه 5-D است که در واقع اختلافی بین مقدار محاسبه شده با نرم افزار و مقدار ثبت شده در مرجع وجود ندارد.

نمودار بلند-آلتمن که برای بررسی میزان توافق بین نتایج نرم افزار و مقادیر مرجع استفاده شد، نشان داد تمامی افت فشارهای استاتیک محاسبه شده با نرم افزار در محدوده بین $\bar{X} \pm (1.96 \times SD)$ قرار دارند (شکل‌های ۷ و ۸)؛ به جز مورد افت فشار استاتیک کانال شاخه A-C که خارج از محدوده است. تحلیل‌های آماری نشان داد نرم افزار در محاسبه افت فشار استاتیک با سطح اطمینان ۹۵ درصد توافق با مرجع و دقت کافی دارد. در رابطه با فشار استاتیک نیز بیشترین اختلاف



شکل ۷: نمودار بلند-آلتمن برای میزان توافق برنامه و مرجع در محاسبه افت فشار استاتیک کانال



شکل ۸: نمودار بلند-آلتمن برای میزان توافق برنامه و مرجع در محاسبه فشار کل

فشار استاتیک، فشار استاتیک و فشار کل در بیشتر موارد اختلاف‌هایی با مقادیر مندرج در مرجع داشتند. اختلاف در مقادیر فشار استاتیک و فشار کل نتیجه اختلافی است که در فشار سرعت و افت فشار استاتیک کانال به وجود آمده است. این اختلاف‌ها در جدول ۲ برای شش شاخه اول نشان داده شده است که اختلاف داشتند.

و نمودار بلند-آلتمن برای بررسی میزان توافق فشار سرعت و قطر کانال‌های محاسبه‌شده با برنامه و مقادیر مرجع در محدوده سطح اطمینان ۹۵ درصد نشان داد تمامی مقادیر دو متغیر در محدوده $\bar{X} \pm (1.96 \times SD)$ قرار داشتند. محاسبات دستی نیز برای تمامی شاخه‌ها انجام شد که نشان داد مقادیر به‌دست‌آمده برای متغیرهای فشار سرعت، افت

جدول ۲: اختلاف بین نتایج محاسبات دستی و مرجع برای متغیرهای افت فشار استاتیک کانال و فشار سرعت

ردیف	نام شاخه	افت فشار استاتیک کانال (اینچ آب)		فشار سرعت (اینچ آب)		نتیجه محاسبات دستی	مقدار مرجع	نتیجه محاسبات دستی	اختلاف (درصد)
		مقدار مرجع	نتیجه محاسبات دستی	مقدار مرجع	نتیجه محاسبات دستی				
۱	2-B	-۲/۵۴	-۲/۵۱	۱/۵	۱/۴۹	۱/۴۹	۱/۵	۱/۴۹	-۰/۶
۲	B-A	-۱/۷۵	-۱/۷۴	۱/۵۱	۱/۵۰	۱/۵۰	۱/۵۱	۱/۵۰	-۰/۶۶
۳	1-A	-۲/۳۵	-۲/۳۳	۱/۲۱	۱/۲۰	۱/۲۰	۱/۲۱	۱/۲۰	-۰/۸۳
۴	1-A(1)	-۳/۳۵	-۳/۳۶	۱/۸۴	۱/۸۴	۱/۸۴	۱/۸۴	۱/۸۴	۰/۰۰
۵	7a-D	-۲/۱۱	-۲/۱۰	۰/۸۷	۰/۸۷	۰/۸۷	۰/۸۷	۰/۸۷	۰/۰۰
۶	5-D	-۱/۵۴	-۱/۵۳	۰/۸	۰/۷۹	۰/۷۹	۰/۸	۰/۷۹	-۱/۲

بحث

کمترین تفاوت را با مقادیر مرجع داشت. این نتایج همسو و تأییدکننده نتایج جعفری و همکاران است [۴]. علت این تفاوت‌ها میزان سادگی و تعداد مراحل محاسبه یک متغیر مانند قطر یا فشار سرعت است. درحالی‌که برای محاسبه افت فشار استاتیک کانال مراحل خیلی زیادی وجود دارد و به علت گرد

نتایج به‌دست‌آمده با برنامه مانند برنامه‌های پیشین همچون نتایج برنامه در مطالعه مهابادی و همکاران [۶] و جعفری و همکاران [۴] اختلاف اندک و قابل قبولی داشت. در بین متغیرها، افت فشار استاتیک کانال و بعد از آن فشار کل بیشترین اختلاف را داشتند و متغیر قطر با صفر درصد اختلاف

اختلاف‌ها در شاخه‌هایی بیشتر می‌شود که طول کانال بلندتر، هودها مرکب، زانویی و انشعاب ورودی باشد. از دیگر یافته‌های این پژوهش تأکید بر تأثیر تحلیل هزینه-سود در انتخاب سیستم‌های تهویه موضعی مکنده بود، به‌گونه‌ای که به‌عنوان یک ابزار تصمیم‌گیری برای متخصصان بهداشت حرفه‌ای و مهندسان ایمنی در نظر گرفته می‌شود. با این ویژگی می‌توان هزینه‌های توسعه و اجرای کنترل‌های مهندسی را در راستای استفاده از سیستم‌های تهویه موضعی مکنده توجیه کرد که این امکانات ارائه‌شده در برنامه در راستای مطالعه آقای مریدی و همکاران است [۹].

نتیجه‌گیری

نتایج به‌دست‌آمده از تحلیل‌های آماری نشان داد برنامه در محاسبات تمامی متغیرها دقت کافی دارد و با ضریب اطمینان ۹۵ درصد برای طراحی سیستم‌های تهویه موضعی مکنده در صنعت قابل اعتماد است. این برنامه بر اساس زبان برنامه‌نویسی ویژوال بیسیک ارائه شد. زبان برنامه‌نویسی ویژوال بیسیک جزء معدود زبان‌های برنامه‌نویسی است که فایل خروجی آن بدون هیچ‌گونه نیازی به نرم‌افزار جانبی قابلیت اجرا روی تمامی نسخه‌های سیستم عامل‌های ویندوز را دارد. این زبان به شکل ساده‌ای به پایگاه داده‌ها مانند اکسس و اکسل دسترسی دارد. این زبان برای ارائه برنامه‌های طراحی سیستم‌های تهویه به کار رفته و استفاده و یادگیری آن آسان است [۴].

در طراحی این برنامه سعی شد امکانات کاملاً جدیدی به آن اضافه شود. از مواردی که این برنامه را کاملاً نسبت به برنامه ارائه‌شده در پژوهش جعفری و همکاران که در سال ۱۳۹۴ معرفی شد [۴] و برنامه ارائه‌شده در پژوهش مهابادی و همکاران [۶] متمایز می‌سازد، می‌توان به اضافه کردن ۱۴۰ استاندارد مربوط به طراحی هود اشاره کرد که برای ۲۴ صنعت مختلف وجود دارد. این استانداردها به گونه‌ای در معماری برنامه گنجانده شده است که کاربر با وارد کردن حداقل اطلاعات ورودی در کادرهایی که برای او فعال و قابل مشاهده شده است، به الزامات و جزئیات طراحی هود برسد.

دومین تمایز این برنامه در انتخاب هوشمند مواردی مانند جنس کانال، تغییر قطر کانال‌ها و نوع زانویی در صورت نیاز برای متعادل‌سازی و انتخاب هوشمند دستگاه پالایشگر هواست. این انتخاب هوشمند دستگاه‌های پالایشگر هوا با ارائه ماتریکس امکان‌پذیری-مطلوبیت بر اساس هزینه و راندمان این امکان را به کاربر می‌دهد از بین چند دستگاه، انتخاب مناسبی داشته باشد. همان‌طور که Faradmali و همکاران [۱۰] در مطالعه خود نشان دادند در یک برنامه صرفاً انجام محاسبات شرط کاربردپذیری آن نیست و عوامل دیگری مانند آموزش‌پذیری، رضایت کاربر و یادآورپذیری در کاربردپذیری یک برنامه

کردن رو به بالای رقم‌های دوم اعداد اعشاری در هر مرحله، اختلافی جزئی به وجود می‌آید که تجمیع این مقادیر اختلاف ایجاد می‌کند.

در این پژوهش جمعیت آماری نه از چند سیستم مجزا یا سیستم‌هایی با شاخه کم، بلکه از یک سیستم کاملاً پیچیده با بیشترین تعداد شاخه انتخاب شد تا دقت برنامه در اندازه‌گیری فشار کل و فشار استاتیک اعتبارسنجی شود. هرچند انتظار می‌رود با سری شدن دو شاخه موازی و تجمیع اختلاف‌هایی که به‌خاطر گرد شدن اعداد در محاسبات فشار استاتیک و کل بود، میزان درصد خطا در این متغیرهای شاخه‌های سری باید بیشتر می‌شد، ولی چون مقادیر فشار کل یا استاتیک نیز در سری شدن دو شاخه موازی افزایش می‌یافت و این افزایش هم‌زمان صورت و مخرج کسر رابطه خطا سبب می‌شد درصد خطا الزاماً افزایش نیابد و در بین افزایش اختلاف در نتایج دو روش و افزایش درصد خطای روش مطالعه‌شده هرچند رابطه وجود دارد، ولی رابطه همیشگی و مستقیم نیست و درصد خطا تابعی از میزان کوچکی و بزرگی کمیت اندازه‌گیری یا محاسبه شده نیز است؛ به‌طور مثال، در شاخه سری‌شده A-C بین فشار کل محاسبه‌شده با برنامه و مقدار مرجع ۰/۰۴ اینچ آب اختلاف سبب ۱/۱۹ درصد اختلاف شده است، درحالی‌که در شاخه 5-D تنها ۰/۰۱ اینچ آب اختلاف فشار کل سبب ۱/۳ درصد اختلاف شده است که در نمودارهای بلند-آلتمن مشخص شد.

یکی از یافته‌های این پژوهش تأکید بر وجود اجتناب‌ناپذیر خطا در محاسبات برنامه طراحی بود که در راستای تأیید مطالعه Lin و همکاران بود که نتیجه گرفته شد حتی در برنامه‌ها و نرم‌افزارهای قوی و متداول مانند (Computational Fluid Dynamics: CFD) با وجود تنوع در انواع مدل‌سازی جریان‌های تهویه یک محدودیت اساسی دارند؛ زیرا دقت آن‌ها اساساً با عدم قطعیت‌ها محدود می‌شود و به‌طورکلی تمامی جزئیات فیزیکی یک سیستم تهویه را در محاسبات اعمال نمی‌کند [۸].

با وجود اینکه در پژوهش جعفری و همکاران علت اختلاف بین نتایج نرم‌افزار و مرجع به عواملی مانند اختلاف ناشی از وجود عدد پی و اختلاف در تعداد رقم اعشار در زبان برنامه‌نویسی ویژوال بیسیک با ۵، ۶ رقم اعشار با دیگر زبان‌ها نسبت داده شده است که ۷ تا ۸ رقم اعشار دارند [۴]. در این پژوهش مشخص شد علت اختلاف بین مقادیر متغیرهای ذکرشده در دو روش نرم‌افزار و مرجع، گرد شدن رو به بالای اعداد در رقم‌های دوم و سوم پس از اعشار است. همان‌طور که در جدول ۲ نشان داده شد، بین محاسبات دستی و مرجع نیز اختلاف‌هایی وجود دارد که در تمامی موارد مقادیر در مرجع رو به بالا گرد شده است تا سطح اطمینان حاصل شود که فشار استاتیک فن کمتر از مقدار مورد نیاز محاسبه نشود. این

ملاحظات اخلاقی

برای انجام این مطالعه از معاونت تحقیقات و فناوری دانشگاه علوم پزشکی ایران کد اخلاق (IR.IUMS.REC.1398.480) دریافت شد.

حمایت مالی

این مقاله با حمایت معاونت تحقیقات و فناوری دانشگاه علوم پزشکی ایران انجام پذیرفته است.

سهم نویسندگان

نویسندگان سهم یکسانی در انجام طرح و نوشتن مقاله داشته‌اند.

تأثیرگذار هستند. سومین تفاوت این برنامه با دیگر برنامه‌های ارائه شده نیز در همین راستا مربوط به طراحی گرافیک و شکل برنامه است که کاملاً متفاوت با برنامه‌های قبلی است و بر کاربردپذیرتر شدن آن سعی شده است.

تشکر و قدردانی

نویسندگان این مقاله بر خود لازم می‌دانند از حمایت‌های مالی معاونت تحقیقات و فناوری دانشگاه علوم پزشکی ایران تقدیر و تشکر نمایند.

تضاد منافع

نویسندگان مقاله تأیید می‌کنند که هیچ‌گونه تضاد منافی برای چاپ این مقاله وجود ندارد.

REFERENCES

1. Fotourehchi Z. Health effects of air pollution: An empirical analysis for developing countries. *Atmos Pollu Res.* 2016;7(1):201-6. DOI: [10.1016/j.apr.2015.08.011](https://doi.org/10.1016/j.apr.2015.08.011)
2. Kampa M, Castanas E. Human health effects of air pollution. *Enviro Pollu.* 2008;151(2):362-7. DOI: [10.1016/j.envpol.2007.06.012](https://doi.org/10.1016/j.envpol.2007.06.012)
3. Leung MK, Liu C-H, Chan AH. Industrial Ventilation: A Manual of Recommended Practice for design. Cincinnati: ACGIH; 2017;1:271-272. <https://law.resource.org/pub/us/cfr/ibr/001/acgih.manual.1998.pdf>
4. Jafari MJ, Gohari FA, Omidi L, Ezadi SK, Khoshghovah MH. Development and validation of software for designing industrial ventilation systems. *Saf Prom Inj Prev.* 201;23:103-110. <https://doi.org/10.22037/meipm.v3i2.10077>
5. Qiu X, Zhu Y, Jang C, Lin C-J, Wang S, Fu J, et al. Development of an integrated policy making tool for assessing air quality and human health benefits of air pollution control. *Front Envir Sci Eng.* 2015;9(6):1056-65. DOI: [10.1007/s11783-015-0796-8](https://doi.org/10.1007/s11783-015-0796-8)
6. Mahabady H, Omidvar M, Rezaee A, Khavanin A, Mortazavi S. A new exhaust ventilation system design software. *Ir J Envir Heal Sci Eng.* 2007;4(4):235-242.
7. Leung MK, Liu C-H, Chan AH. Industrial Ventilation: A Manual of Recommended Practice for design. Cincinnati: ACGIH; 2017. 2:295-299.
8. Lin Z, Chow T, Tsang C. Validation of a CFD model for research into stratum ventilation. *Int J Vent.* 2006; 5(3):345-63. DOI: [10.1080/14733315.2006.11683751](https://doi.org/10.1080/14733315.2006.11683751)
9. Moridi F, Yarahmadi R, Abdoli-Senjani M, Marjani A. Assessment of economic considerations for air pollution control technologies. *Appl Ecol Envir Res.* 2018; 16(5): 6441-51. DOI: [10.15666/aeer/1605_64416451](https://doi.org/10.15666/aeer/1605_64416451)
10. Faradmal J, Keshvari Kamran J. The validity and reliability of an usability assessment tool for a web-based software. *Ir J Ergo.* 2014;2(3):57-69.